

INOX | Saladette

SALADETTE ► GN1/1 ► TOP PIZZA



CARATTERISTICHE GENERALI

- Saladette refrigerata GN1/1 (TOP PIZZA)
- Corpo esterno ed interno in acciaio Inox
- Top in granito (Colore Bianco)
- Refrigerazione statica
- Sbrinamento automatico a fermata compressore
- Schiumatura in Ciclopentano (45mm di spessore per lato)
- Termostato Digitale
- Vano motore estraibile per un servizio post-vendita più agevole
- Thermal-braker in plastica anti-condensazione come cornice del corpo
- Filtro del condensatore facilmente rimovibile
- Vaschetta raccolta acqua separata in plastica
- Pannello frontale con "fori asola" per una migliore circolazione dell'aria
- Ripiani regolabili GN1/1: 2 Pcs
- Porta autochiudente (Nuovo design con sagomatura interna per una maggior tenuta termica)
- Guarnizione Estraibile
- Serratura vano motore di serie
- N.4 Piedini regolabili frontali + N.4 Roller fissi
- Classe energetica: C

SPECIFICHE TECNICHE

Capacità	214L
Temperatura	+0° - +8°C
Consumo	2.25 kWh/24h
Potenza Nominale	142.4 W
Rumorosità	50 dB(A)
Peso Netto	86 Kg
Peso Lordo	136 Kg
Dimensioni Esterne (LxPxH mm)	900x700x870
Dimensioni Interne (LxPxH mm)	810x586x472
Dimensioni Imballo (LxPxH mm)	960x750x1030
Quantità di carico 20'/40'/40'HQ	36/72/72

CERTIFICAZIONI

CE  RoHS

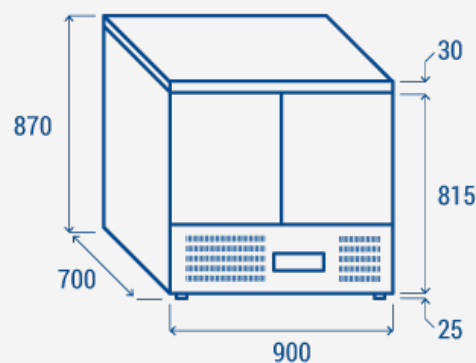
CRZ 90A

PIZZA
PREPARATION

DETTAGLI



INGOMBRO PRODOTTO



COOL HEAD EUROPE

We make the world a cooler place



www.coolheadeurope.com